



**ΤΑΞΗ:** Γ' ΓΕΝΙΚΟΥ ΛΥΚΕΙΟΥ  
**ΠΡΟΣΑΝΑΤΟΛΙΣΜΟΣ:** ΘΕΤΙΚΩΝ ΣΠΟΥΔΩΝ  
**ΜΑΘΗΜΑ:** ΒΙΟΛΟΓΙΑ (ΑΠΟΦΟΙΤΟΙ)

**Ημερομηνία:** Κυριακή 24 Μαΐου 2020  
**Διάρκεια Εξέτασης:** 3 ώρες

## ΕΚΦΩΝΗΣΕΙΣ

### ΘΕΜΑ Α

Να γράψετε στο τετράδιό σας τον αριθμό καθεμίας από τις παρακάτω ημιτελείς προτάσεις Α1 έως Α5 και δίπλα το γράμμα, που αντιστοιχεί στη λέξη ή στη φράση, η οποία συμπληρώνει σωστά την ημιτελή πρόταση.

**Α1.** Ένα βλαστοκύτταρο κουνελιού (*Oryctolagus cuniculus*) έχει στον μεταφασικό πυρήνα του 88 μόρια DNA, τα οποία αντιστοιχούν σε  $10,8 \cdot 10^9$  ζεύγη βάσεων. Το γονιδίωμα του είδους αποτελείται από:

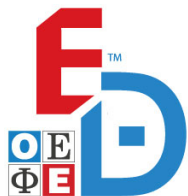
- α. 88 χρωμοσώματα
- β.  $10,8 \cdot 10^9$  ζεύγη βάσεων
- γ.  $2,7 \cdot 10^9$  ζεύγη βάσεων
- δ.  $5,4 \cdot 10^9$  ζεύγη βάσεων.

**Μονάδες 5**

**Α2.** Τα επιδιορθωτικά ένζυμα

- α. διασπών δεσμούς υδρογόνου
- β. αποκαθιστούν αλλά και διασπών φωσφοδιεστερικούς δεσμούς
- γ. διασπών φωσφοδιεστερικούς δεσμούς
- δ. αποκαθιστούν φωσφοδιεστερικούς δεσμούς.

**Μονάδες 5**

**ΕΠΑΝΑΛΗΠΤΙΚΑ ΘΕΜΑΤΑ 2020**  
Β' ΦΑΣΗ

E\_3.Βλ3Θ(ε2)

**A3.** Ένα μόριο DNA έχει  $A+T/G+C = 2/3$  (μόριο A) και ένα άλλο (μόριο B) έχει 30% A. Εάν τα μόρια έχουν τον ίδιο αριθμό νουκλεοτιδίων, ποιο μόριο θα αποδιαταχθεί σε μεγαλύτερη θερμοκρασία.

- α. Το A
- β. Το B
- γ. θα αποδιαταχθούν στην ίδια θερμοκρασία
- δ. εξαρτάται από το εάν είναι γραμμικό ή κυκλικό

Μονάδες 5

**A4.** Ποια από τα παρακάτω δεν εντοπίζονται στο κυτταρόπλασμα ενός ευκαρυωτικού κυττάρου:

- α. μικρά ριβονουκλεοπρωτεϊνικά σωματίδια
- β. DNA πολυμεράση
- γ. DNA ελικάση
- δ. όλα τα παραπάνω

Μονάδες 5

**A5.** Η προΐνσουλίνη αποτελείται από 86 αμινοξέα. Ο αριθμός των πεπτιδικών δεσμών στην προΐνσουλίνη και στην ινσουλίνη είναι:

- α. 86 στην προΐνσουλίνη και 51 στην ινσουλίνη
- β. 85 στην προΐνσουλίνη και 50 στην ινσουλίνη
- γ. 85 στην προΐνσουλίνη και 49 στην ινσουλίνη
- δ. 84 στην προΐνσουλίνη και 49 στην ινσουλίνη

Μονάδες 5

**ΘΕΜΑ Β**

**B1.** Δίνεται το παρακάτω γραμμικό μόριο DNA, το οποίο διαθέτει δύο θέσεις έναρξης της αντιγραφής και τρία γονίδια. Σε ποιο από τα τρία γονίδια, ο νεοσυντιθέμενος κλώνος, που συντίθεται ασυνεχώς, θα αποτελεί την κωδική αλυσίδα του γονιδίου, στην αδελφή χρωματίδα που θα σχηματιστεί;



**Εικόνα 1**

**Μονάδες 6**

**B2.** Δίνονται οι παρακάτω καμπύλες που περιγράφουν την μεταβολή του πληθυσμού  $N$  ( $\log N$ ) των μικροβίων σε συνάρτηση με τον χρόνο, σε διαφορετικές υγρές καλλιέργειες σε ένα εργαστήριο Βιοτεχνολογίας Μικροοργανισμών και Μικροβιακής Μηχανικής.

Να πραγματοποιηθεί η σωστή αντιστοίχιση.

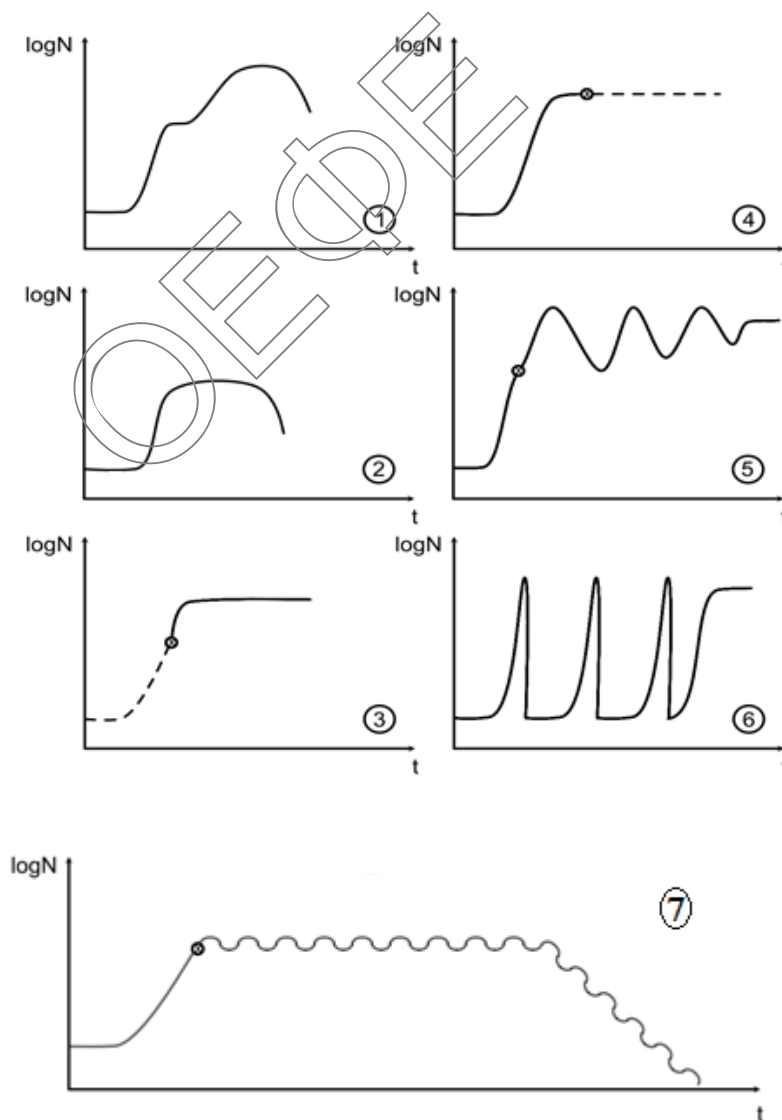
**ΣΤΗΛΗ 1**

- I.** Κλειστή καλλιέργεια *E. coli*, με μοναδική πηγή άνθρακα τη γαλακτόζη.
- II.** Συνεχής καλλιέργεια του *S. cerevisiae* (μύκητας αρτοποιίας), σε αναερόβιο περιβάλλον.
- III.** Κλειστή καλλιέργεια *E. coli*, με πηγή άνθρακα στο αρχικό θρεπτικό υλικό 50% γλυκόζη και 50% λακτόζη.
- IV.** Συνεχής καλλιέργεια *Mycobacterium sp.*, στην οποία εφαρμόζονται τρεις διαδοχικές αυξανόμενες δόσεις ενός αντιβιοτικού, για το οποίο άτομα του εμβολίου διαθέτουν γονίδιο ανθεκτικότητας.
- V.** Κλειστή καλλιέργεια *Lactobacillus sp.*, στην οποία εφαρμόστηκαν τρεις διαδοχικές προσθήκες διαλύματος NaOH και επανεμβολιασμός του δοχείου καλλιέργειας σε φρέσκο-στείρο θρεπτικό υλικό.
- VI.** Καλλιέργεια *Penicillium notatum* (μύκητας που παράγει πενικιλίνη), αρχικώς σε κλειστή καλλιέργεια και μετά από την επίτευξη στατικής φάσης, σε συνεχή καλλιέργεια για παρατεταμένη παραγωγή αντιβιοτικού.
- VII.** Καλλιέργεια *E. coli*, που αυξάνει σε μη σωστά ρυθμισμένο βιοαντιδραστήρα (Χημειοστάτη = διατηρεί σταθερό περιβάλλον ζύμωσης) ανοιχτής καλλιέργειας, με συνέπεια την εκπλυσή της (απομάκρυνση όλων των κυττάρων).

Όλες οι υπόλοιπες συνθήκες μίας καλλιέργειας που δεν αναφέρονται στις προτάσεις από I έως VII, θεωρούνται ότι είναι ιδανικές για τον εκάστοτε μικροοργανισμό.

Όπου το σύμβολο (x) στα διαγράμματα, υποδηλώνει την χρονική στιγμή από την οποία και μετά, η μικροβιακή καλλιέργεια βρίσκεται σε σταθερό – μη μεταβαλλόμενο περιβάλλον.

**ΣΤΗΛΗ 2**



**Εικόνα 2 (διαγράμματα 1-7)**

**Μονάδες 14**

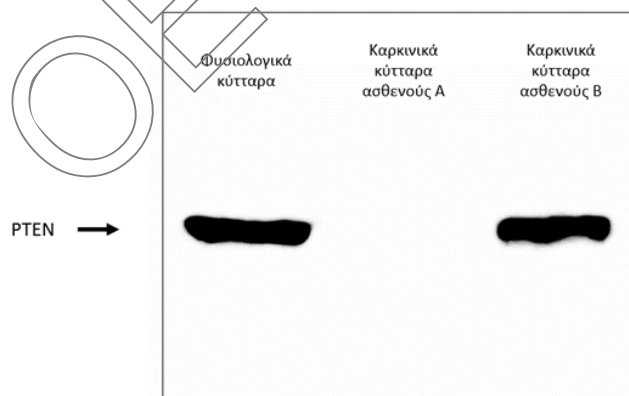
- B3.** Ποιες είναι οι απαραίτητες προϋποθέσεις που πρέπει να τηρεί ένα βακτήριο ώστε να χρησιμοποιηθεί στην κατασκευή μιας γονιδιωματικής βιβλιοθήκης;

**Μονάδες 5**

**ΘΕΜΑ Γ**

- Γ1.** Στην προσπάθεια κατανόησης της αιτίας εμφάνισης καρκίνου σε δυο ασθενείς με τον ίδιο τύπο καρκίνου, συλλέχθηκαν πρωτεΐνες από καρκινικά τους κύτταρα πραγματοποιήθηκε η διαδικασία της ηλεκτροφόρησης και της ανίχνευσης μίας πρωτεΐνης, της PTEN, που φαίνεται να σχετίζεται με την εμφάνιση καρκίνου. Επίσης, η ίδια διαδικασία γίνεται για φυσιολογικά κύτταρα του ίδιου ιστού. Τα αποτελέσματα φαίνονται στην Εικόνα 3.

*Σημείωση: κατά την ηλεκτροφόρηση των πρωτεΐνων γίνεται διαχωρισμός τους σύμφωνα με το μοριακό τους βάρος και την ηλεκτροφορητική τους ικανότητα καθώς και ανίχνευσή τους με ειδικά αντισώματα. Το πάχος των μαύρων γραμμών (bands) είναι ανάλογο της ποσότητας της πρωτεΐνης που ανιχνεύθηκε.*



**Εικόνα 3**

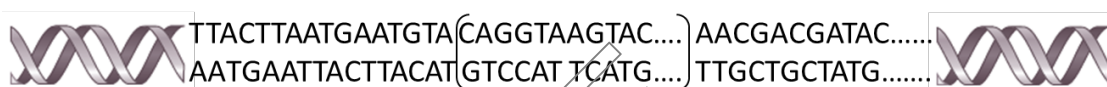
- Ποια πιστεύετε ότι είναι η δράση της πρωτεΐνης PTEN στα φυσιολογικά κύτταρα, δεδομένου ότι οι επιδιορθωτικοί μηχανισμοί λειτουργούν φυσιολογικά;
- Γιατί από τους δύο ασθενείς προκύπτουν διαφορετικά αποτελέσματα στην ηλεκτροφόρηση αν και εμφανίζουν τον ίδιο τύπο καρκίνου; Να προτείνετε μία πιθανή εξήγηση που να αιτιολογεί την εμφάνιση καρκίνου στον ασθενή Β.
- Να αναφέρετε είδη ακτινοβολιών που μπορεί να προκαλέσουν την εμφάνιση καρκίνου.

(5+4+4)

**Μονάδες 13**

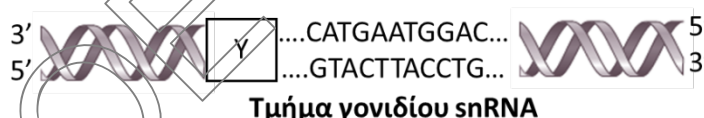
- Γ2.** Έχει παρατηρηθεί πως κάποιοι μεταλλοξογόνοι παράγοντες πιθανόν να βρίσκονται στις τροφές που καταναλώνουμε. Ένα τέτοιο παράδειγμα είναι η ακρυλαμίδα, η οποία αποτελεί μεταλλαξογόνο ουσία που προκύπτει μετά το μαγείρεμα της πατάτας. Υψηλά επίπεδα ασπαραγίνης και άλλων συστατικών οδηγούν στην παραγωγή ακρυλαμίδης. Το προϊόν του γονιδίου της συνθετάσης της ασπαραγίνης της πατάτας, η αρχή του οποίου δίνεται παρακάτω, σχετίζεται με τη βιοσύνθεση της ασπαραγίνης στα κύτταρα.

**Εσώνιο 1**



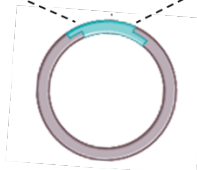
**Αρχικό τμήμα του γονιδίου της συνθετάσης της ασπαραγίνης**

Το γονίδιο που εκφράζει το snRNA που συμμετέχει μέσω συμπληρωματικότητας στην αποκοπή του Ιου εσωνίου δίνεται στο παρακάτω σχήμα (με Υ συμβολίζεται ο υποκινητής του γονιδίου).



**Τμήμα γονιδίου snRNA**

- α.** Να βρείτε την κωδική αλυσίδα του γονιδίου της συνθετάσης της ασπαραγίνης και του γονιδίου του snRNA και να τοποθετήσετε τους προσανατολισμούς τους αιτιολογώντας την απάντηση.



Για τη μείωση της παραγόμενης ακρυλαμίδης και την ασφαλέστερη κατανάλωση της πατάτας, ερευνητές δημιούργησαν γενετικά τροποποιημένα φυτά πατατιάς με σκοπό να μειώσουν τα επίπεδα έκφρασης του γονιδίου της συνθετάσης της ασπαραγίνης στηρίζόμενοι στην ικανότητα αναγνώρισης και αποικοδόμησης των δίκλωνων RNA, κατά τη δημιουργία τους, από τα ευκαρυωτικά κύτταρα. Έτσι, στα γενετικά τροποποιημένα φυτά που δημιουργήθηκαν έγινε εισαγωγή του πλασμιδίου T1 το οποίο είχε ανασυνδυαστεί με γονίδιο, τμήμα του οποίου δίνεται

παραπάνω. Ο ανασυνδυασμός οδήγησε στη μείωση της παραγόμενης ακρυλαμίδης κατά 70%.

- β. να γράψετε το προϊόν της μεταγραφής του παραπάνω τμήματος.
- γ. να προτείνετε ένα λόγο που οδήγησε στη μείωση της ακρυλαμίδης. Σε ποιο στάδιο ρύθμισης της γονιδιακής έκφρασης θα προτείνεται ότι παρεμβαίνει η παραπάνω διαδικασία με αποτέλεσμα τον περιορισμό της έκφρασης της συνθετάσης της ασπαραγίνης.

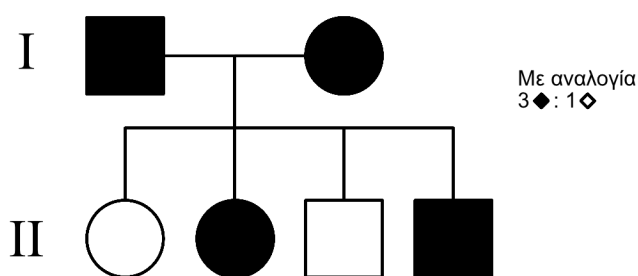
(5+2+5)

Μονάδες 12

## ΘΕΜΑ Δ

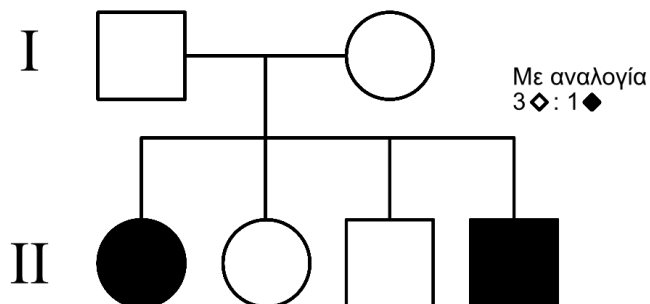
- Δ1. Από το 1880 μέχρι το 1960 τρεις γενεές τοπικών ιατρών, διατήρησαν λεπτομερές ιατρικό αρχείο για την κώφωση στα νησιά Παξοί και Καστελόριζο. Από την μελέτη αυτών των αρχείων, όπου περιγράφουν ένα μεγάλο πλήθος περιστατικών για την κώφωση, βγήκαν τα εξής αποτελέσματα:

Στο νησί των Παξών, το σύνολο των γενεαλογικών δένδρων, θα μπορούσε να συνοψιστεί στο εξής γενεαλογικό δένδρο Κ (Εικόνα 4).



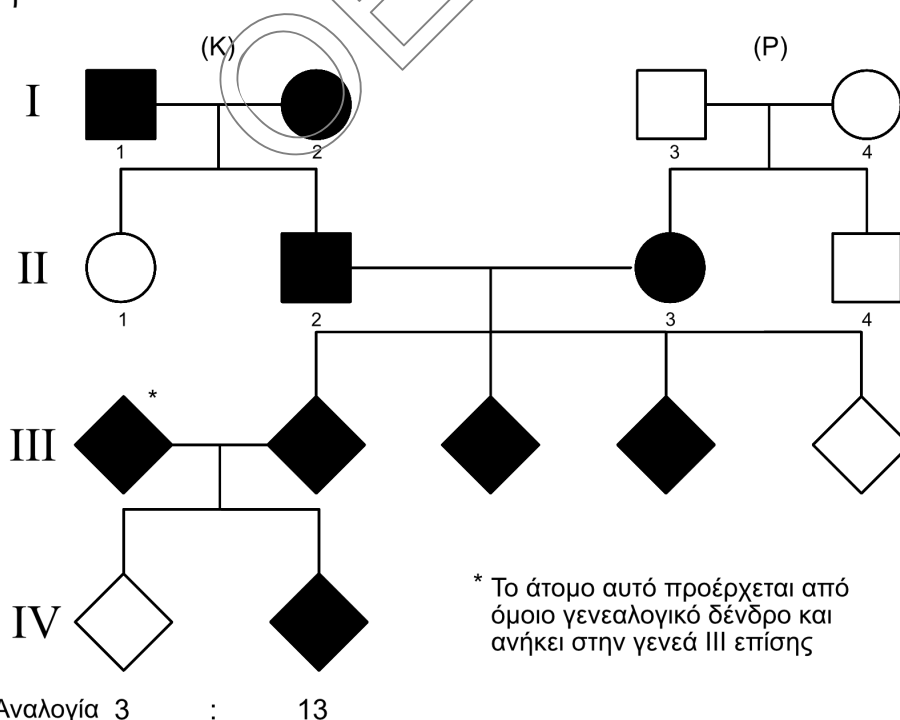
Εικόνα 4

Στο νησί του Καστελόριζου αντιστοίχως, έχουμε το παρακάτω γενεαλογικό δένδρο Ρ (Εικόνα 5).



**Εικόνα 5**

Σήμερα, η μελέτη συνεχίζεται τόσο στα δύο νησιά, όσο και στην Αθήνα, όπου έχουν μετοικήσει πολλοί κάτοικοι αυτών των νησιών, μετά το 1950. Στα νησιά, στον τοπικό πληθυσμό, ισχύει, μπορούμε να πούμε, γενικότερα η ίδια εικόνα με εκείνη του παρελθόντος. Στην Αθήνα ωστόσο, το γενεαλογικό δένδρο πολλών οικογενειών, με γάμους από τα δύο νησιά, μπορεί να συνοψιστεί στο παρακάτω:



**Εικόνα 6**

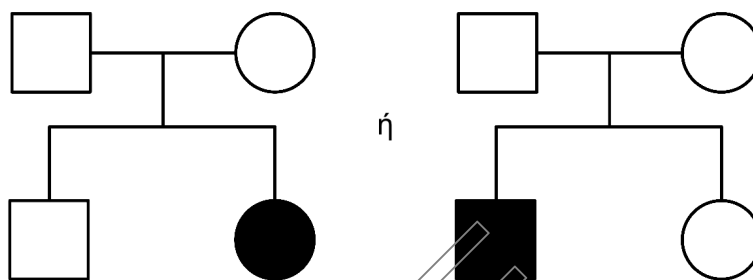
Να εξηγηθούν τα αποτελέσματα.

**Μονάδες 9**



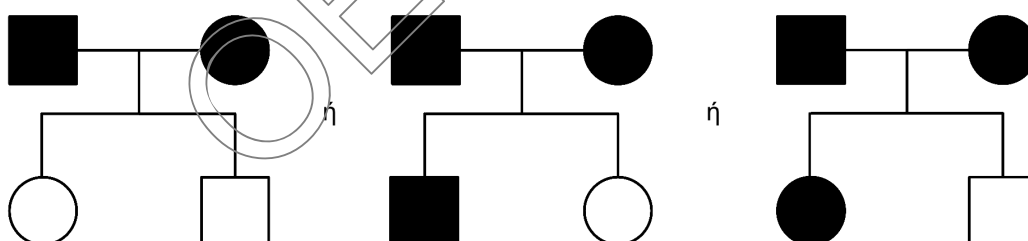
**Δ2.** Ανάλογες μελέτες για την κώφωση έχουν γίνει για τα ίδια χρονικά διαστήματα στην Κάρπαθο και σε απομακρυσμένα χωριά της Θράκης.

Στην Κάρπαθο, η ασθένεια εμφανίζει την εξής εικόνα:



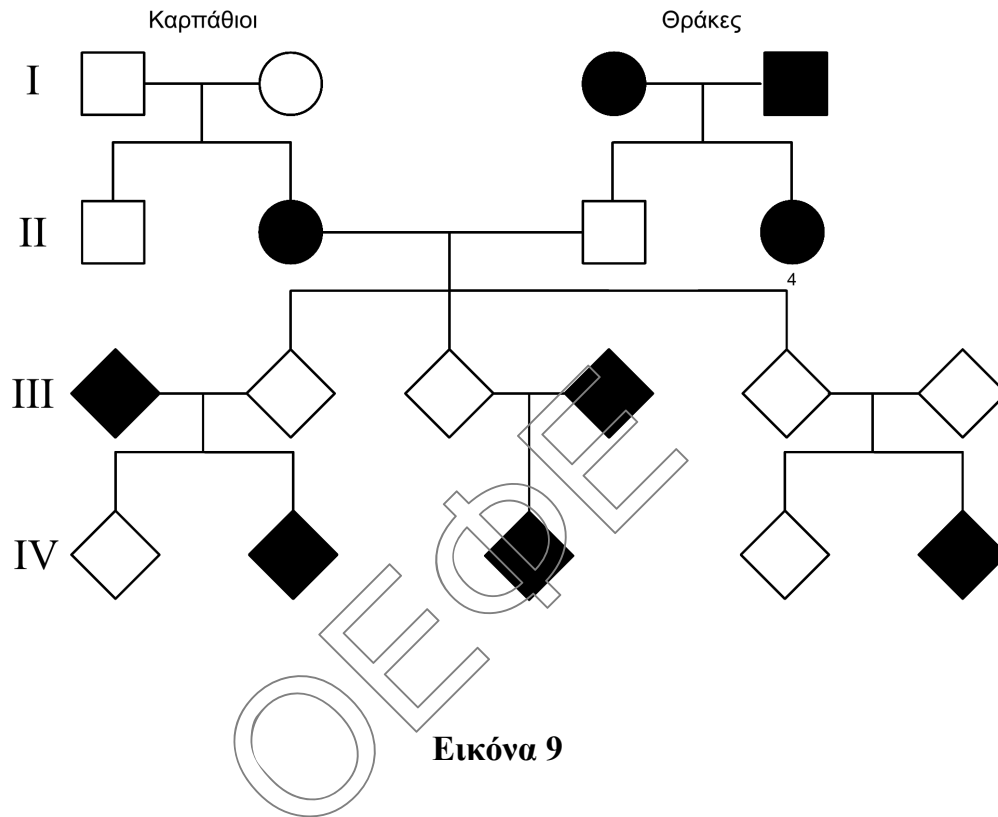
Εικόνα 7

Στη Θράκη:



Εικόνα 8

Μετά το 1950, στις μεγαλουπόλεις της Ελλάδας, η ανάμειξη των δύο πληθυσμών και οι μεταξύ τους γάμοι, έδωσαν την παρακάτω γενική εικόνα:



Εικόνα 9

Πώς μπορούν να εξηγηθούν αυτά τα αποτελέσματα;

**Μονάδες 8**

- Δ3.** Από βιοχημικές αναλύσεις που έγιναν σε άτομα που ζουν σήμερα στην πρωτεύουσα, και αποτελούν απογόνους ζευγαριών, που ο ένας γονέας κατάγεται από την Κάρπαθο ή το Καστελόριζο και ο άλλος από την Θράκη ή τους Παξούς, διαπιστώθηκαν τα εξής πολυπεπίδια:

**Παξοί- Καστελόριζο**

Επικρατές παθολογικό K:  $H_2N$  Met-Asn-His-Val-Asp-**123**-Met-Glu-Cys-Ile-Phe-Trp-Asp  $COOH$

Φυσιολογικό υπολειπόμενο κ:  $H_2N$  Met-Asn-His-Val-Asp-**123**-Met-Glu-Cys-Met-Phe-Trp-Asp  $COOH$

Φυσιολογικό P:  $H_2N$  His-Pro-Ser-Arg-Pro-**187**-Met-Asn-Val-Cys-Vol  $COOH$

Παθολογικό υπολειπόμενο. ρ:  $H_2N$  Ser-Arg-Pro-**215**-Gly-Val-Trp-Phe-Phe  $COOH$

ΕΠΑΝΑΛΗΠΤΙΚΑ ΘΕΜΑΤΑ 2020  
Β' ΦΑΣΗ

Ε\_3.Βλ3Θ(ε2)

## Κάρπαθος- Θράκη

Επικρατές παθολογικό Α':  $\text{H}_2\text{N}$  Met-Asn-His-Val-Asp-**123**-Met-Glu-Cys-Met-Phe  $\text{COOH}$ Φυσιολογικό Α:  $\text{H}_2\text{N}$  Met-Asn-His-Val-Asp-**123**-Met-Glu-Cys-Met-Phe-Trp-Asp  $\text{COOH}$ Υπολειπόμενο παθολογικό α:  $\text{H}_2\text{N}$  Met-Asn-His-Val-Asp-**123**-Met-Glu-Met-Tyr-Val-Leu-Gly  $\text{COOH}$ 

Να συγκριθούν και να εξηγηθούν τα αποτελέσματα.

Μονάδες 8

